



## 82132 Combi B 30

Elektronisches Kombinationsschloss mit Blockriegel und mechanischer Redundanz. Besonders geeignet für Wertbehältnisse der Klassen CEN III-V. Das Combi B 30 ist das Nachfolgemodell des beliebten Code Combi B. Neben einem komplett überarbeiteten und anwenderfreundlicheren Beschlagdesign bietet das Schloss einen erheblich vergrößerten Funktionsumfang.

Die integrierte mechanische Redundanz gewährleistet höchstmögliche Betriebssicherheit: durch einfaches Entfernen des Drehgriffes wird das verdeckte Schlüsselloch freigelegt und das Schloss mit dem Doppelbartschlüssel geöffnet.

Weiterhin steht eine Software zur Verfügung, mit welcher der Ereignisspeicher des Schlosses ausgelesen bzw. sämtliche Programmiervorgänge bequem durchgeführt werden können.

### Hauptmerkmale

#### Schloss Bestellcode

#### Combi B 30 - Standard 82132/3xxx

#### Zertifizierungen

EN 1300, VdS-Klasse 2, VdS Zulassungsnummern:  
Schlosssystem M102323, Riegelschaltkontakt G113062

#### Codes

- 8 stellig (ID + 6 Stellen)
- 1 Mastercode
- 30 Benutzercodes
- 1 Kuriercode

#### Code-Funktionen

- Vieraugen-Identifikation
- Stiller Alarm (+1/-1)
- Falschcodesperre 1, 2, 4, 8, max. 16 Minuten

#### Zeit-Funktionen

- Öffnungsverzögerung: 0-99 Minuten
- Öffnungsbereitschaftszeit: 1-19 Minuten

#### Ausgänge

- Riegelschaltkontakt, VdS Zulassungsnummer G113062
- Stiller Alarm (nur in Verbindung mit der Alarmbox)

#### Eingang

- Fernsperre
  - Übersteuerung Öffnungsverzögerung
  - Übersteuerung Doppelcode
  - Unterlassungsalarm
- (nur jeweils eine der genannten Funktionen einstellbar, für eine VdS konforme Applikation muss die Alarmbox verwendet werden)

#### Allgemeine Funktionen

- Audit > 200 Einträge
- Spannungsüberwachung
- Akustische und optische Bedienerunterstützung
- Manipulationssignalisierung

#### Schloss

- Schlosskasten und Riegel Druckguss
- Elektromagnetische Riegelfreigabe
- Riegel mit 2 Gewinden M4, Hub 12 mm
- Mechanische Redundanz über Schließwerk:  
11 Zuhaltungen, Doppelbartschlüssel bei geöffnetem Schloss nicht abziehbar
- Gewicht ca. 1.450 g (inkl. Eingabeeinheit)

#### Zulässige Einbaulagen

- Drehrichtung Schlüssel und Drehgriff im Uhrzeigersinn



#### Eingabeeinheit

- Druckguss verchromt, Silikonastatur mit roter und grüner LED Anzeige und Summer
- Verbindungskabel mit Stecker 400 mm

#### Zulässige Einbaulagen

Tastatur rechts, oben, links und unten (drehbare Tastaturbaugruppe); Standard Lieferzustand Tastatur rechts, Drehknopf links



#### Spannungsversorgung

2 x AAA / LR03 1,5 Volt Batterien (nicht im Lieferumfang enthalten; empfohlen werden hochwertige Alkaline Markenbatterien)



## 82132 Combi B 30

- Eingabeeinheit mit Riegelwerksgriff waagrecht
- Eingabeeinheit mit Riegelwerksgriff senkrecht

## Betätigungswellen, Zubehör, Optionen & Schlüssel

### Betätigungswelle Eingabeeinheit/Schloss

Betätigungswelle Länge [mm]	Max. Nutzlänge [mm]
135	90,7
175	130,7
190	145,7
235	190,7

### Zubehör

- Alarmbox, VdS Zulassungsnummern:  
Fernsperre G113064, Stiller Alarm G113065 und Riegelschalkkontakt G113066
- Programmiersoftware Set (PC-Stick, USB-Verlängerungskabel, Software CD, Dongle)
- Auditsoftware Set (PC-Stick, USB-Verlängerungskabel, Software CD)
- Netzteil 9V mit Stecker für Schloss
- Netzteil 12V für Alarmbox (Schlossversorgung über die Alarmbox)
- Riegelwerksgriff chromatiert mit Lagerbuchse und Rosette chromatiert
- Riegelwerksgriff chromatiert mit Lagerbuchse ohne Rosette
- Zylinderschraube, verzinkt, DIN 84 - BSW 1/4" x 29 mm - 4.8, mit Fächerscheibe, zur Schlossbefestigung
- Zylinderschraube, verzinkt, DIN 84 - M6 x 29 mm - 4.8, mit Fächerscheibe, zur Schlossbefestigung
- 1,5 Volt AAA/LR03 Alkaline Batterie

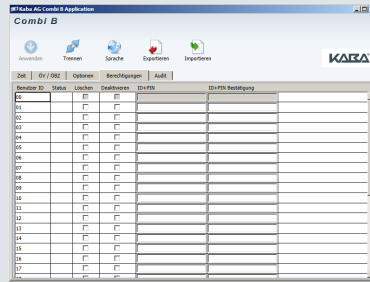
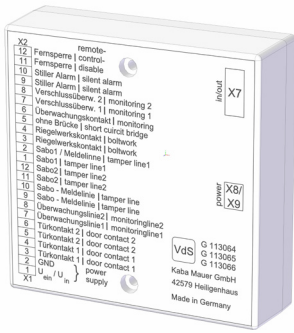
### Optionen

- Benutzerspezifisch bedruckter Drehknopf (auf Anfrage)
- Oberfläche lackiert (auf Anfrage)

### Schlüssel

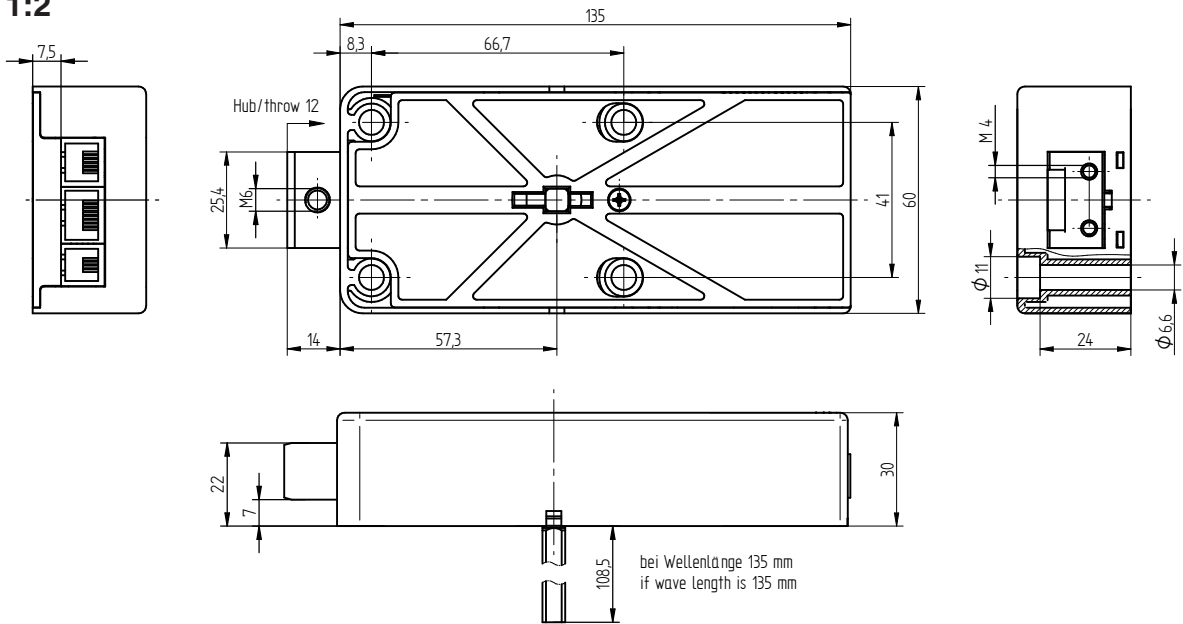
Material	Länge, Ø Halm	Reide [mm]	Max. Nutzlänge [mm]
Druckguss	120, Ø 6/7	Mauer	065
Druckguss	150, Ø 6/7	Mauer	095
Druckguss	164, Ø 6/7	Mauer	109
Sondermessing	150, Ø 6/7	Oval	095
Sondermessing	160, Ø 6/7	Oval	105
Sondermessing	190, Ø 6/7	Oval	135
Sonderlängen auf Anfrage			

# 82132 Combi B 30

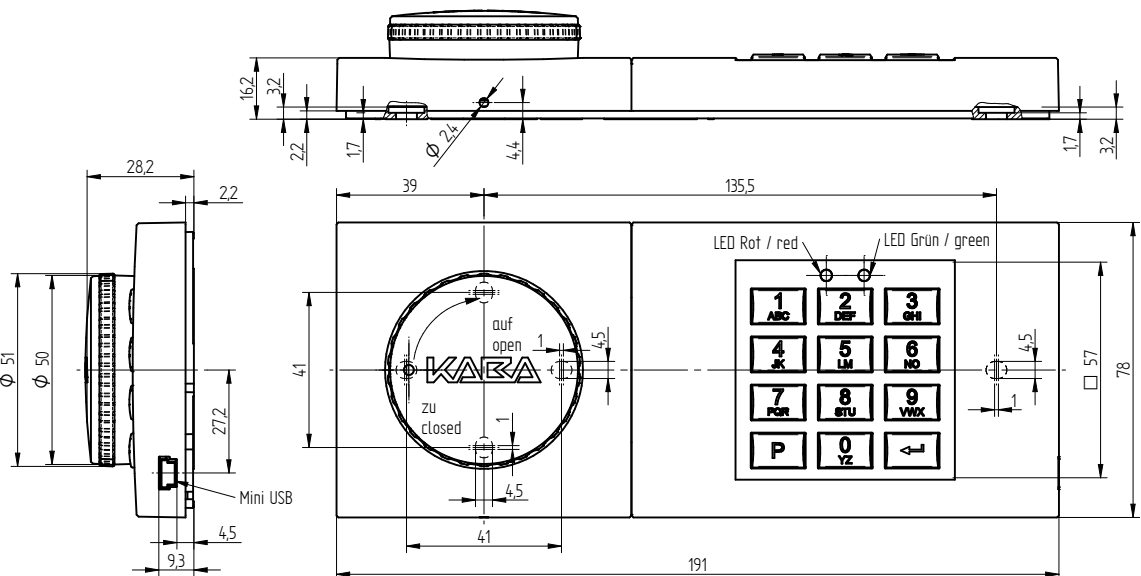


- Alarmbox
- PC Software

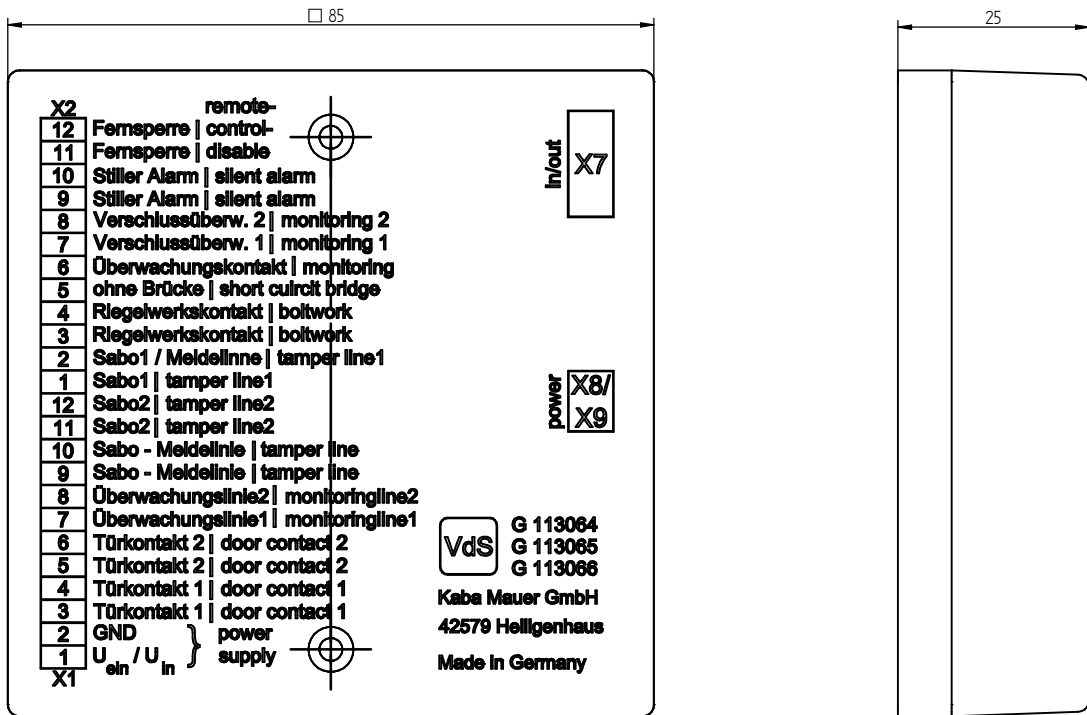
## M 1:2



## M 1:2



# M 1:1



# M 1:2

