



CLAVIS®
Der Schlüssel für Ihren Wertschutz



Produktübersicht

WITTKOPP



Clavis Deutschland ist autorisierter Service- und Vertriebspartner der Carl Wittkopp GmbH

Elektronikschlösser
Biometrische Systeme
Hotel- und Fachschlösser
Aktoren
Schlüsselschlösser
Mietfachschlösser
Riegelwerke
Zubehör

Kundendienst



CLAVIS Deutschland GmbH
Grüner Weg 38
34117 Kassel

Telefon: +49 (0)561 988 499-0
E-Mail: info@tresore.eu
Internet: www.tresore.eu
www.tresorschloss.de

WITTKOPP -
Hochsicherheitsschlösser seit 1857



CLAVIS[®]
Der Schlüssel für Ihren Wertschutz

GATOR

10.1

20.1

30.1



Modularität mit
Zeitschlossfunktion

WITTKOPP -
Hochsicherheitsschlösser seit 1857



Inhaltsverzeichnis

	Seite
Das System	4
Die Codes - Die Profile	5
Das Herzstück	6
Die Funktionen	8
Die Systemübersicht	10
Die Schlösser	
GATOR 2000	12
GATOR 3000 / 3010	14
GATOR 5000	16
GATOR 6000	18
GATOR 8000 / 9000	20
Die Eingabeeinheiten	
GATOR F	22
GATOR DF	23
GATOR R	24
GATOR DR	25
GATOR RO	26
GATOR FL	28
GATOR FS	29
Die Software	30
Das Zubehör	31
GatorGateway	32
Die Komponenten	34



CLAVIS®

Der Schlüssel für Ihren Wertschutz

GATOR

Das System



Zertifizierung

- EN 1300 B - D
- VdS Klasse 2 - 4
- IMP Klasse B - C

Einsatzbereiche

- Tresore VDMA A/B
- Tresore EN 0 - XIII

Die Flexibilität

- Modulare Lösungen von Basic bis Premium
- Flexible Kombinationsmöglichkeiten von Hochsicherheitsschloss, Eingabeeinheit und Software
- Sonderlösungen wie z.B. Schleusensteuerungen durch Verwendung von Standardkomponenten möglich
- Bis 15 Schlösser in einem Bus-System
- Plug & Play aller Komponenten
- Kabelredundanz bei Motorschlössern
- Einfache und bequeme Handhabung
- Gleiche Bedienung aller Schlösser und Eingabeeinheiten
- Display-Varianten symbolgesteuert
- Zuverlässigkeit und Langlebigkeit durch sorgfältige Verarbeitung und Verwendung hochwertiger Bauteile „Made in Germany“
- Kostenvorteile in Lagerhaltung und Logistik



Codes	Level 10.1	Level 20.1	Level 30.1
Anzahl	50	50	50

Profile	Level 10.1	Level 20.1	Level 30.1
Benutzergruppen	1	7	7
Revisor	•	•	•
Manager	•	•	•
Administrator	•	•	•
Einmalöffnung			•
Öffnung mit zusätzlichem Medium			•
Service			•
Schnellöffnung	•	•	•
Nutzersperrung	•	•	•
Gateway - TCP/IP Anbindung	•	•	•

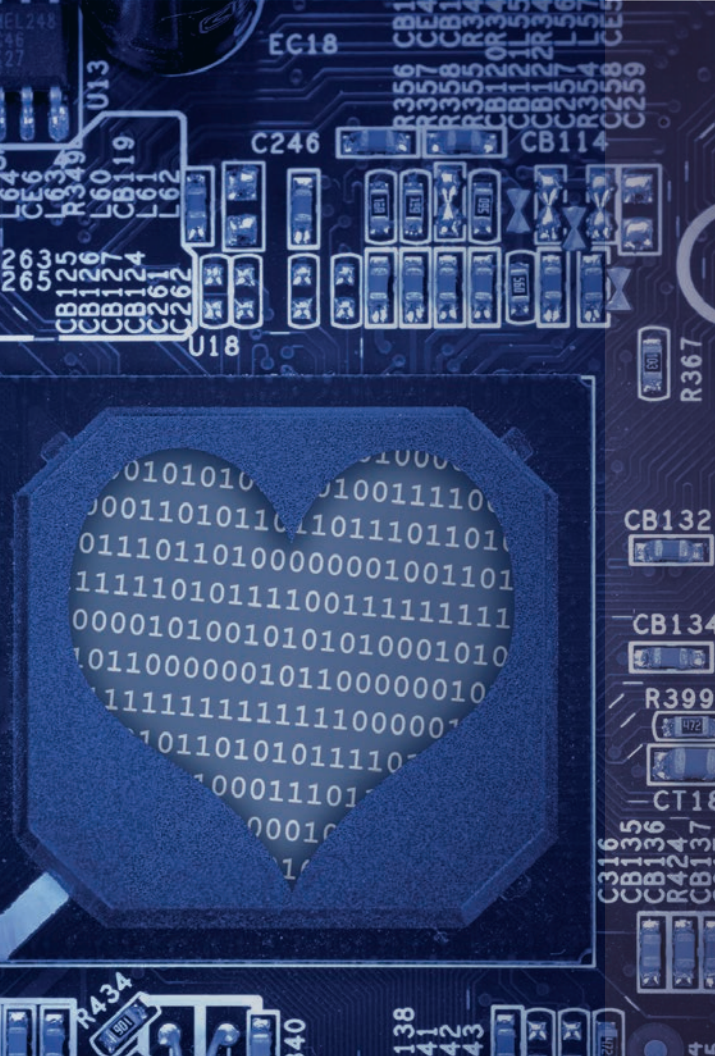
Die Codes - Die Profile

- Die verfügbaren 50 Codes können je nach Level verschiedenen Profilen zugeordnet werden
- Durch die freie Profilzuordnung ist die Anzahl der Benutzer, Revisoren, Manager etc. individuell wählbar
- Programmierung über Eingabeeinheit und PC
- Erweiterbar auf Netzwerkanbindung GatorGateway
- Extrem anpassungsfähig an Arbeitsabläufe und Unternehmensstrukturen



GATOR

Das Herzstück



Berechtigungen	Schloss öffnen	Code ändern	Benutzer anlegen/löschen	Profil aktivieren/deaktivieren
Profile				
Benutzergruppen	•	•		
Revisor		•		
Manager	•	•	•	•
Administrator		•		
Einmalöffnung	•	•		
Öffnung mit zusätzlichem Medium	•	•		
Schnellöffnung	•	•		
Nutzerspernung				
Service	•	•		
Gateway - TCP/IP Anbindung			•/**	•/**

* in Kombination mit GatorSelect Set

** in Kombination mit GatewayBox und Gator TCP/IP Konverter

Das Herzstück

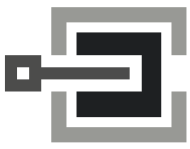
- Die verfügbaren 50 Codes können je nach Level verschiedenen Profilen zugeordnet werden
- Jedes Profil beinhaltet definierte Zugriffsberechtigungen
- Diese innovative Verknüpfung von Codes, Profilen und Berechtigungen führt zu einer beispiellosen Flexibilität
- Höchste Anforderungen an Sicherheit und Zuverlässigkeit sind in diesem Konzept zukunftsweisend umgesetzt
- Das GATOR-System setzt neue Standards

Benutzergruppen

Jeder Benutzer darf das Schloss öffnen. Je nach Level können bis zu 7 Benutzergruppen gebildet werden, denen eine individuelle Anzahl an Codes zugeordnet werden können. Sie erleichtern die Zuordnung der Schlossfunktionen z.B. 4-Augenprinzip, Zeitprogramme

Revisor

Der Revisor darf das Schloss nicht öffnen. Er darf alle Systemzustände (inkl. Audit) auslesen und die Zeit einstellen



CLAVIS®

Der Schlüssel für Ihren Wertschutz

4-Augen-Prinzip aktivieren/deaktivieren	Öffnungsverzögerung/ freigabezeit einstellen	Zeitsperre aktivieren	Zeitprogramme einstellen	Signalfunktionen aktivieren/deaktivieren	Audit lesen	Automatisches Verriegeln aktivieren/deaktivieren	System-Funktionstest durchführen	Datum/Uhrzeit einstellen	Konfiguration auslesen	Datum/Uhrzeit auslesen	Riegelstellung anzeigen	Versionsinfo auslesen
							•			•	•	•
					•*		•	•	•*	•	•	•
		•					•			•	•	•
•*	•		•*	•	•*	•	•	•	•*	•	•	•
							•			•	•	•
							•			•	•	•
							•			•	•	•
•*	•*		•*	•	•*	•	•		•*	•	•	•
•*/**	•*/**	•*/**	•*/**	•*/**	•*/**	•*/**		•*/**	•*/**	•*/**	•*/**	•*/**

Manager

Der Manager darf das Schloss öffnen. Er verwaltet alle Benutzer

Administrator

Der Administrator darf das Schloss nicht öffnen. Er hat Zugriff auf alle Zeit- und Signal-Funktionen

Einmalöffnung

Der Profilinhaber darf das Schloss öffnen. Sein Code verfällt jedoch nach einmaligem Gebrauch

Öffnung mit zusätzlichem Medium

Profilinhaber darf das Schloss nur mit einem Zusatzmedium wie z.B. einem iButton öffnen

Schnellöffnung

Profilinhaber kann eine programmierte Öffnungsverzögerungszeit umgehen und das Schloss ohne Verzögerung während einer laufenden Verzögerungszeit öffnen

Nutzersperrung

Durch Profilzuweisung besteht die Möglichkeit die Anzahl der Benutzer zu reduzieren

Service

Profilinhaber darf auch bei aktiviertem Sperrsignal das Schloss öffnen, Signalfunktionen aktivieren/deaktivieren und Konfigurationen sowie Audits auslesen

Gateway - TCP/IP Anbindung

Über einen Konverter besteht die Möglichkeit einer Anbindung des GATOR-Systems an ein Netzwerk. Es kann eine unbegrenzte Anzahl an Schlössern zeit- und ortsunabhängig über die Software GatorSelect programmiert und gesteuert werden



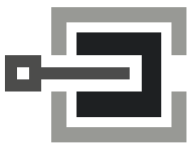
GATOR

Die Funktionen

	Funktionen	Level 10.1	Level 20.1	Level 30.1
Code-Funktionen	Profil aktivieren/deaktivieren	•	•	•
	Manipulationssperre	•	•	•
	4-Augen-Prinzip*	•	•	•
Zeit-Funktionen	Öffnungsverzögerungszeitfenster (1 - 99 min)	1	1	4
	Öffnungsfreigabezeitfenster (1 - 15 min)	1	1	4
	Umgehung Öffnungsverzögerung	•	•	•
	Zeitsperre	•	•	•
	5 individuelle Zeitprogramme*	•	•	•
	Sondertage*	30	30	30
	Automatische Umstellung Sommer-/Winterzeit*	•	•	•
Signal-Funktionen	Externe Freigabe/Sperrung**	•	•	•
	Stiller Alarm*/**	•	•	•
	Riegelstellungsanzeige (auf/zu)**	•	•	•
Sonder-Funktionen	Audit - Ereignisse mit Datum und Uhrzeit*	1000	1000	1000
	Batterieüberwachung	•	•	•
	Automatisches Verriegeln	•	•	•
	System-Funktionstest	•	•	•

* in Kombination mit GatorSelect Set

** in Kombination mit Anschlussbox GatorSignal Plus



CLAVIS®

Der Schlüssel für Ihren Wertschutz

Funktionserläuterungen

Profil aktivieren/deaktivieren

Einzelne Profile können gesperrt werden. Master, Manager und Administrator sind von der Sperrung ausgenommen

Manipulationssperre

Nach 4 falschen Codeeingaben hintereinander tritt eine Sperrzeit ein. Nach 2 weiteren Falscheingaben beginnt die Sperrzeit erneut. Die Sperrzeit kann nicht abgebrochen werden

4-Augen-Prinzip

Beim 4-Augen-Prinzip kann das Schloss nur durch die gemeinsame Eingabe von 2 Codes geöffnet werden

Öffnungsverzögerungszeitfenster

Zeit, die abgewartet werden muss, bis sich das Schloss öffnen lässt. Bei Level 30.1 können bis zu 4 verschiedene Öffnungsverzögerungszeiten programmiert werden

Zeitsperre

Sämtliche Profile werden gleichzeitig für bis zu 30 Tage gesperrt. Allein der Zeitmaster bzw. Administrator kann durch Zeitemstellung eine Notöffnung ermöglichen

Sondertage

Individuelle Sperrtage für einmalige oder wiederkehrende Ereignisse

Öffnungsfreigabezeitfenster

Zeit, die nach Ablauf der Öffnungszeit zum Öffnen des Schlosses bleibt. Bei Level 30.1 können bis zu 4 verschiedene Öffnungsfreigabezeiten programmiert werden

Individuelle Zeitprogramme

In den 5 Zeitprogrammen wird der Zeitraum definiert, in dem ein Profilinhaber das Schloss öffnen kann

Automatische Umstellung Sommer-/Winterzeit

Voreingestellte Sommer-/Winterzeit (MEZ), die manuell auf andere Zeitzonen angepasst werden kann

Umgehung Öffnungsverzögerung

Es besteht die Möglichkeit eine zuvor programmierte Öffnungsverzögerung mit einem Schnellöffnungscode zu umgehen

Externe Freigabe/Sperrung

Das Schloss lässt sich nur bedienen, wenn von außen ein Freigabe- bzw. Sperrsignal erfolgt

Stiller Alarm

Durch die Eingabe eines Alarmcodes (letzte Codeziffer + 1 in Level 10.1/20.1, letzte Codeziffer frei wählbar in Level 30.1) wird ein Alarmsignal ausgelöst und an die Einbruchmeldeanlage weitergeleitet

Riegelstellungsanzeige

Akustische und optische Signale zeigen an, ob der Riegel sich in der Offen- oder Verschluss-Position befindet

Audit

Das Protokoll speichert die 1000 letzten Ereignisse am Tresor mit Datum und Uhrzeit

Automatisches Verriegeln

Nach dem Öffnen eines Motorschlusses fährt der Schlossriegel automatisch nach 20 Sekunden in Schließposition. Eine Deaktivierung dieser Funktion kann nur in Kombination mit dem GatorSelect Set erfolgen

System-Funktionstest

Durch Drücken der Tasten wird die Kommunikation mit dem Schloss geprüft

Batterieüberwachung

Akustische und optische Signale bei schwacher Batterieladung



GATOR

Die Systemübersicht



GATOR 2000
S. 12

Zertifizierung

EN 1300 B
VdS Klasse 2
IMP Klasse B

Riegel

Blockriegel

Bewegung/Kraft

manuell

Hub/Sperrkante

12



GATOR 3000/3010
S. 14

EN 1300 B
VdS Klasse 2
IMP Klasse B

Blockriegel gefedert

motorisch/2,5 N

12



GATOR 5000
S. 16

EN 1300 B
VdS Klasse 2

Blockriegel

motorisch/50 N

9-15



GATOR 6000
S. 18

EN 1300 B
VdS Klasse 2

Blockriegel

motorisch/50 N
redundant

9-15



GATOR 8000/9000
S. 20

EN 1300 C/D
VdS Klasse 3/4
IMP Klasse C

Blockriegel

motorisch/50 N
redundant

9-15



GATOR F
S. 22

GATOR DF
S. 23

GATOR R
S. 24

GATOR DR
S. 25

GATOR RO
S. 26

GATOR FL
S. 28

GATOR FS
S. 29

•

•

•

• *

• *

• **

•

•

• *

• *

• **

•

•

• *

• *

• **

•

•

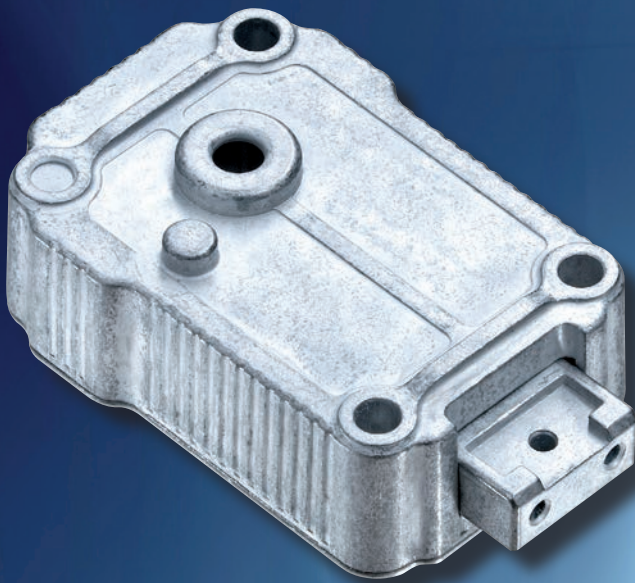
• *

* Kabelredundanz möglich

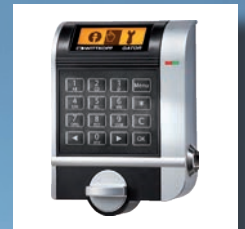
** kann je nach Anwendung gleichzeitig als Riegelwerksantrieb dienen



GATOR 2000



GATOR R



GATOR DR



GATOR RO

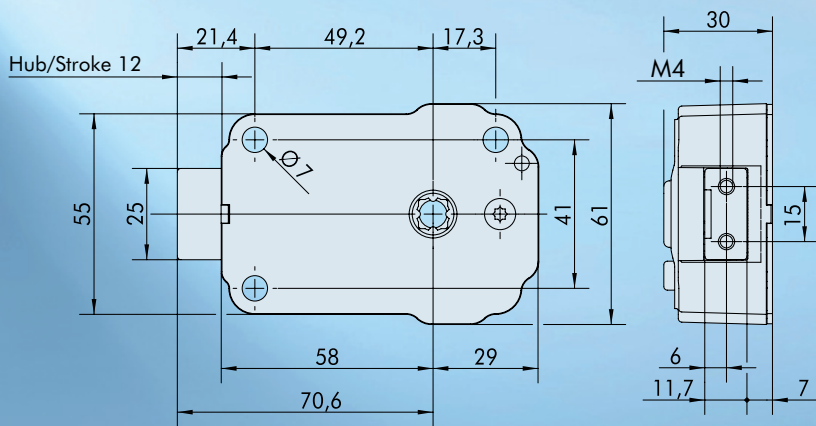
Zertifizierung

- EN 1300 B
- VdS Klasse 2
- IMP Klasse B

Einsatzbereiche

- Tresore VDMA A/B
- Tresore EN 0 - V

Technische Merkmale	GATOR 2000
Schlosskasten / Riegel	Zinkdruckguss
Schloss-Einbaulage	rechts / links / oben / unten
Befestigungspunkte	Standard
Vollriegel mit Gewinden	2 x M4
Riegelbewegung	manuell
Riegelhub (mm)	12
<input type="checkbox"/> 8 mm Spindel (mm)	160



Merkmale

- Ver- und Entriegeln des Schlosses durch manuelles Drehen des Drehknopfes (GATOR R/DR) bzw. der Eingabeeinheit (GATOR RO)
- Bestens zur Erstausrüstung oder Nachrüstung von z.B. mechanischen Kombinationsschlössern geeignet

Optionen & Zubehör	GATOR 2000
Eingabeeinheiten	GATOR R / DR / RO
<input type="checkbox"/> 8 mm Spindel (mm)	51 / 240
<input type="checkbox"/> \varnothing 9 mm Spindel (mm)	51 / 160 / 240
Software	GatorSelect Set
Anschlussboxen	GatorSignal Plus / GatorPower Adapt
Lizenzschlüssel	iButtonSelect



GATOR 3000/3010



GATOR F



GATOR RO



GATOR DF



GATOR FL



GATOR FS

Zertifizierung

- EN 1300 B
- VdS Klasse 2
- IMP Klasse B

Einsatzbereiche

- Tresore VDMA A/B
- Tresore EN 0 - V

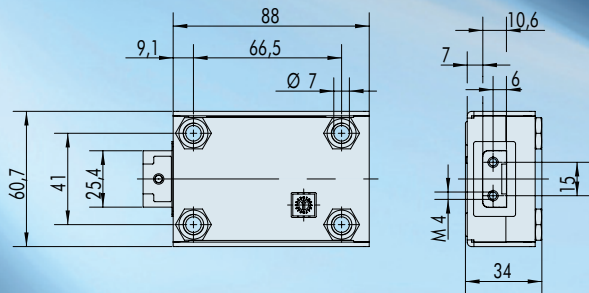
Technische Merkmale

GATOR 3000

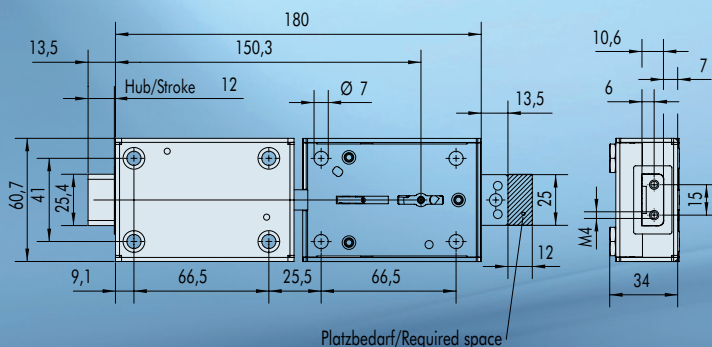
Schlosskasten / Riegel	Stahl, verzinkt
Schloss-Einbaulage	rechts / links / oben / unten
Befestigungspunkte	Standard
Gefederter Vollriegel mit Gewinden	2 x M4
Riegelbewegung	motorisch
Riegelkraft (N)	2,5
Riegelhub (mm)	12



GATOR 3000

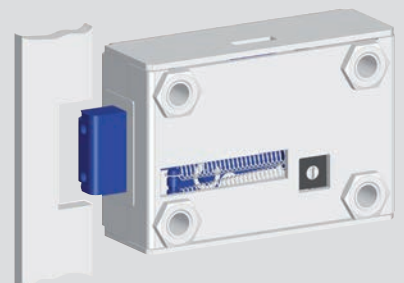


GATOR 3010 - horizontale Anordnung



Merkmale

- Ver- und Entriegeln des Schlosses durch motorische Riegelbewegung
- Gefederter Riegel springt bei Verschließen des Riegelwerkes in Verschlussposition. Überlastschutz durch gefedernten Riegel - daher Riegelwerksstellungsschalter nicht mehr notwendig



- Drehkodierschalter zur eindeutigen Zuweisung einer Adresse im Schloss bei Mehrschlossbetrieb
- Redundante Verkabelung möglich

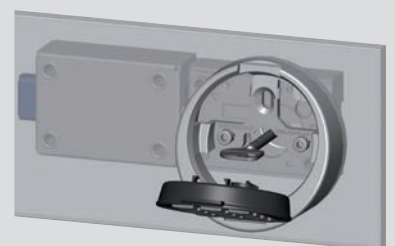
Optionen & Zubehör

GATOR 3000 / 3010

Eingabeeinheiten	GATOR F / DF / RO / FL / FS
Riegel	Falle (keine Zertifizierung)
Entriegelungsschieber (GATOR 3010)	kurz (horizontale Anordnung) / lang (vertikale Anordnung)
Mechanisches Notschloss (GATOR 3010)	VdS Klasse 2 - 1821
Software	GatorSelect Set
Anschlussboxen	GatorSignal Plus / GatorPower Adapt
Lizenzschlüssel	iButtonSelect

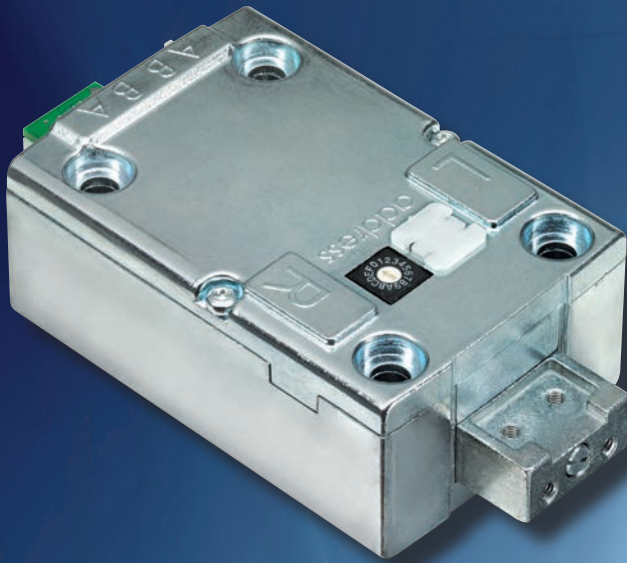
Notschloss-System

- Das Elektronikschloss GATOR 3010 wird durch ein Schlüsselschloss ergänzt. Somit ist eine mechanische Öffnung im Notfall möglich. Es besteht die Möglichkeit das Notschloss-System horizontal oder vertikal anzuordnen





GATOR 5000



GATOR F



GATOR RO



GATOR DF



GATOR FL



GATOR FS

Zertifizierung

- EN 1300 B
- VdS Klasse 2

Einsatzbereiche

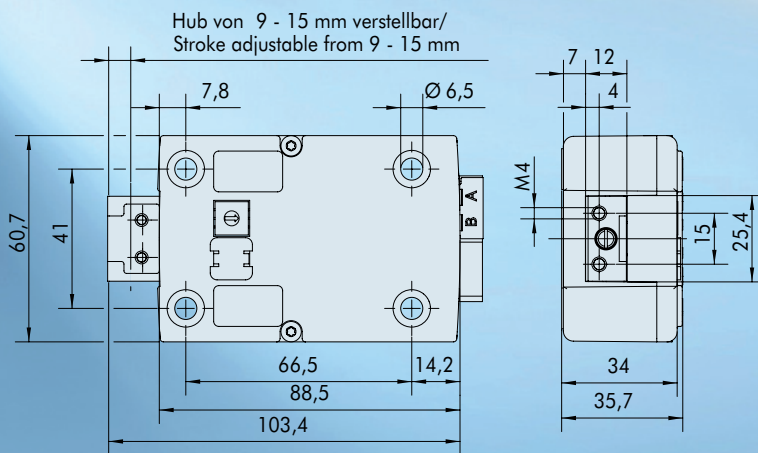
- Tresore VDMA A/B
- Tresore EN 0 - V

Technische Merkmale	GATOR 5000
Schlosskasten / Riegel	Zinkdruckguss
Schloss-Einbaulage	rechts / links / oben / unten
Befestigungspunkte	Standard
Völlriegel mit Gewinden	2 x M4
Riegelbewegung	motorisch
Riegelkraft (N)	50
Riegelhub (mm)	9 - 15, stufenlos einstellbar



Merkmale

- Ver- und Entriegeln des Schlosses durch motorische Riegelbewegung
- Extrem hohe Riegelkraft des Motorschlosses (50 N)
- Drehkodierschalter zur eindeutigen Zuweisung einer Adresse im Schloss bei Mehrschlossbetrieb
- Redundante Verkabelung möglich



Optionen & Zubehör

GATOR 5000

Eingabeeinheiten	GATOR F / DF / RO / FL / FS
Software	GatorSelect Set
Anschlussboxen	GatorSignal Plus / GatorPower Adapt
Lizenzschlüssel	iButtonSelect



GATOR 6000



GATOR F



GATOR RO



GATOR DF



GATOR FL



GATOR FS

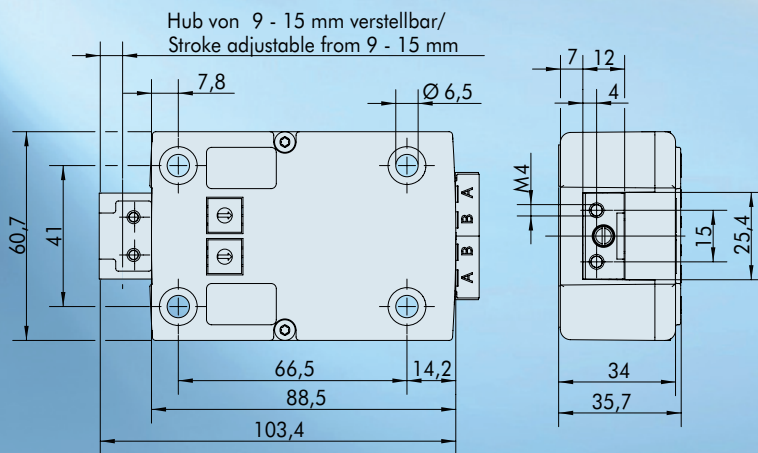
Zertifizierung

- EN 1300 B
- VdS Klasse 2

Einsatzbereiche

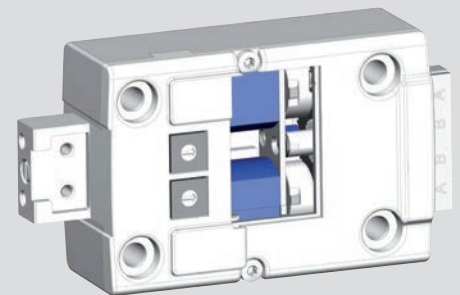
- Tresore EN 0 - V

Technische Merkmale	GATOR 6000
System	redundant
Schlosskasten / Riegel	Zinkdruckguss
Schloss-Einbaulage	rechts / links / oben / unten
Befestigungspunkte	Standard
Vollriegel mit Gewinden	2 x M4
Riegelbewegung	motorisch
Riegelkraft (N)	50
Riegelhub (mm)	9 - 15, stufenlos einstellbar



Merkmale

- Redundantes Schloss-System bei dem alle sicherheitsrelevanten Teile doppelt vorhanden sind. So wird auch bei Ausfall einer Komponente die Funktionsfähigkeit des Schlosses nicht beeinträchtigt



- Extrem hohe Riegelkraft des Motorschlosses (50 N)
- 2 Drehkodierschalter zur eindeutigen Zuweisung einer Adresse im Schloss bei Mehrschlossbetrieb
- Redundante Verkabelung möglich

Optionen & Zubehör

GATOR 6000

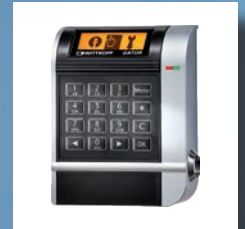
Eingabeeinheiten	GATOR F / DF / RO / FL / FS
Software	GatorSelect Set
Anschlussboxen	GatorSignal Plus / GatorPower Adapt
Lizenzschlüssel	iButtonSelect



CLAVIS®

Der Schlüssel für Ihren Wertschutz

GATOR 8000/9000



GATOR DF

Zertifizierung

GATOR 8000

- EN 1300 C
- VdS Klasse 3
- IMP Klasse C

GATOR 9000

- EN 1300 D
- VdS Klasse 4

Einsatzbereiche

GATOR 8000

- Tresore EN 0 - XII

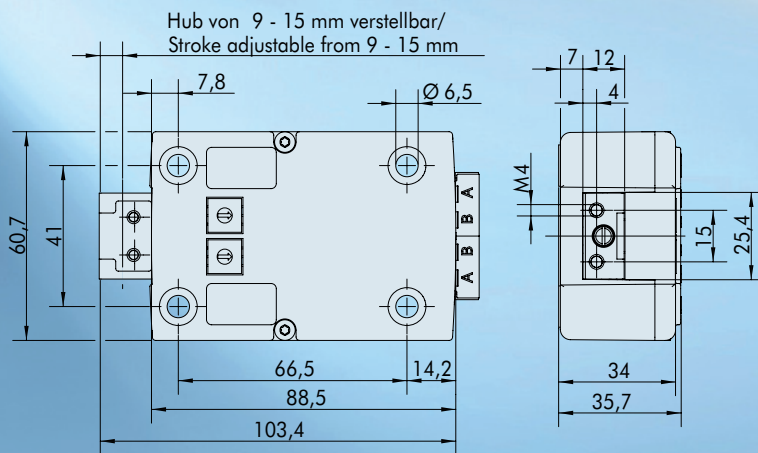
GATOR 9000

- Tresore EN 0 - XIII

Technische Merkmale

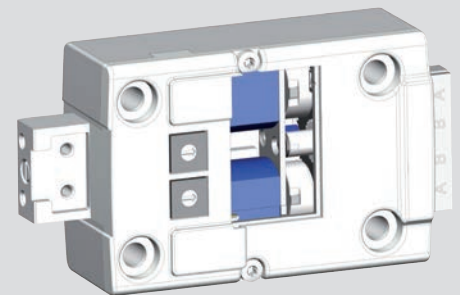
GATOR 8000 / 9000

System	redundant
Schlosskasten / Riegel	Zinkdruckguss
Schloss-Einbaulage	rechts / links / oben / unten
Befestigungspunkte	Standard
Vollriegel mit Gewinden	2 x M4
Riegelbewegung	motorisch
Riegelkraft (N)	50
Riegelhub (mm)	9 - 15, stufenlos einstellbar



Merkmale

- Redundantes Schloss-System bei dem alle sicherheitsrelevanten Teile doppelt vorhanden sind. So wird auch bei Ausfall einer Komponente die Funktionsfähigkeit des Schlosses nicht beeinträchtigt

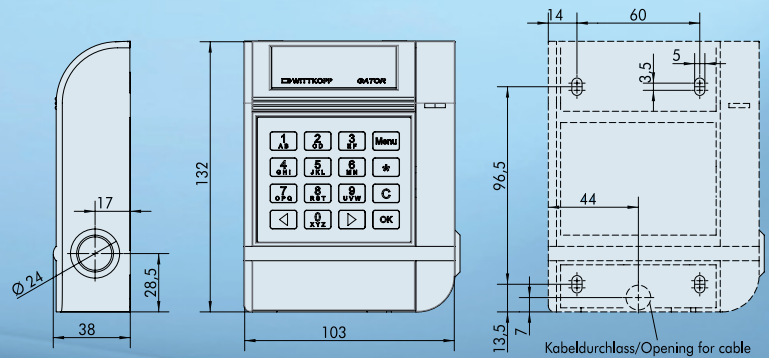


- Extrem hohe Riegelkraft des Motorschlosses (50 N)
- 2 voreingestellte Drehkodierschalter zur eindeutigen Zuweisung einer Adresse im Schloss bei Mehrschlossbetrieb
- Redundante Verkabelung möglich

Optionen & Zubehör	GATOR 8000 / 9000
Eingabeeinheiten	GATOR DF
Software	GatorSelect Set
Anschlussboxen	GatorSignal Plus / GatorPower Adapt
Lizenzschlüssel	iButtonSelect



GATOR F



Merkmale

- Stabiler Metallrahmen
- Abriebfeste Folientastatur
- Schneller Batteriewechsel: Batteriefach in Eingabeeinheit integriert
- Überwachung einer redundanten Verkabelung möglich
- Integrierter iButton-Leser für den Datenimport/-export
- Ausgezeichnet mit international anerkannten Design Awards



Technische Merkmale

Technische Merkmale	GATOR F
Material	Zinkdruckguss, matt verchromt
Tastatur	Folientastatur, schwarz
Codeeingabe	über Ziffern-Tasten
Batteriefach	integriert
Datenträger	iButton
Stromzufuhr	Batterie 1 x 9 V Block*
Geeignet für Schloss	GATOR 3000 / 3010 / 5000** / 6000**

Optionen & Zubehör

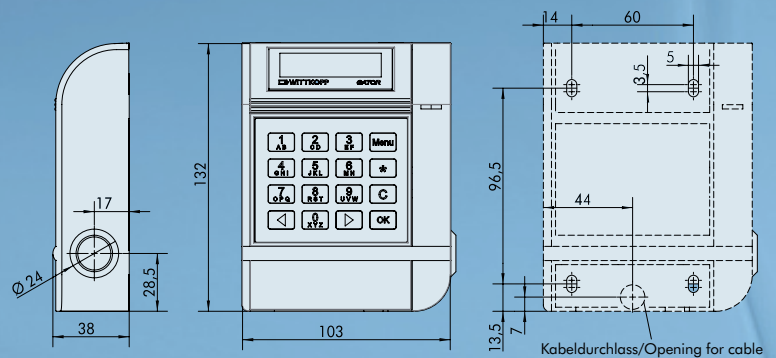
Optionen & Zubehör	GATOR F
Stromzufuhr	Anschlussboxen GatorSignal Plus / GatorPower Adapt

* nicht im Lieferumfang enthalten

** Netzteil GatorPower oder Anschlussbox GatorSignal Plus empfohlen



GATOR DF



Merkmale

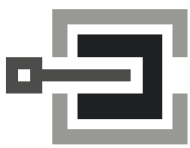
- Grafisches und ergonomisches Display: Menüführung mit Hilfe von Symbolen
- Stabiler Metallrahmen
- Abriebfeste Folientastatur
- Schneller Batteriewechsel: Batteriefach in Eingabeeinheit integriert
- Überwachung einer redundanten Verkabelung möglich
- Integrierter iButton-Leser für den Datenimport/-export
- Ausgezeichnet mit international anerkannten Design Awards



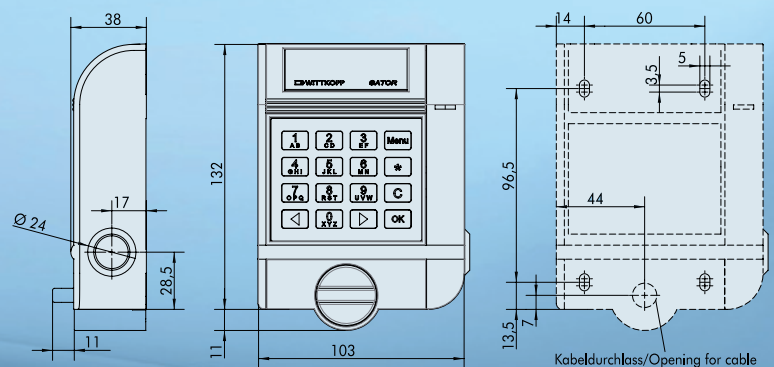
Technische Merkmale	GATOR DF
Material	Zinkdruckguss, matt verchromt
Tastatur	Folientastatur, schwarz
Display	LCD / LCD mit Blindschutzfilter (GATOR 8000 / 9000)
Menüführung	symbolgesteuert
Codeeingabe	über Ziffern-Tasten / über Pfeil-Tasten (GATOR 8000 / 9000)
Batteriefach	integriert
Datenträger	iButton
Stromzufuhr	Batterien 1 x 9 V Block, 3 x 1,5 V AA (LR6)*
Geeignet für Schloss	GATOR 3000 / 3010 / 5000** / 6000** / 8000** / 9000**
Optionen & Zubehör	GATOR DF
Stromzufuhr	Anschlussboxen GatorSignal Plus / GatorPower Adapt

* nicht im Lieferumfang enthalten

** Netzteil GatorPower oder Anschlussbox GatorSignal Plus empfohlen



GATOR R



Merkmale

- Ver- und Entriegeln des Schlosses durch manuelles Drehen des Knopfes
- Stabiler Metallrahmen
- Abriebfeste Folientastatur
- Schneller Batteriewechsel: Batteriefach in Eingabeeinheit integriert
- Überwachung einer redundanten Verkabelung möglich
- Integrierter iButton-Leser für den Datenimport/-export
- Ausgezeichnet mit international anerkannten Design Awards

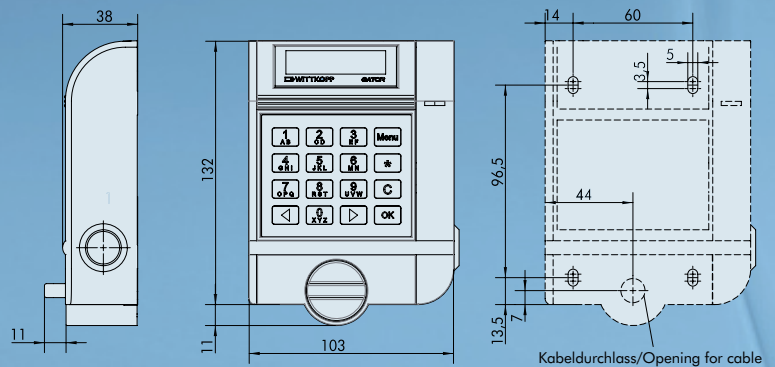


Technische Merkmale	GATOR R
Material	Zinkdruckguss, matt verchromt
Tastatur	Folientastatur, schwarz
Codeeingabe	über Ziffern-Tasten
Batteriefach	integriert
Datenträger	iButton
Stromzufuhr	Batterie 1 x 9 V Block*
Geeignet für Schloss	GATOR 2000
Optionen & Zubehör	GATOR R
Stromzufuhr	Anschlussboxen GatorSignal Plus / GatorPower Adapt

* nicht im Lieferumfang enthalten



GATOR DR



Merkmale

- Grafisches und ergonomisches Display: Menüführung mit Hilfe von Symbolen
- Ver- und Entriegeln des Schlosses durch manuelles Drehen des Knopfes
- Stabiler Metallrahmen
- Abriebfeste Folientastatur
- Schneller Batteriewechsel: Batteriefach in Eingabeeinheit integriert
- Überwachung einer redundanten Verkabelung möglich
- Integrierter iButton-Leser für den Datenimport/-export
- Ausgezeichnet mit international anerkannten Design Awards

Technische Merkmale

GATOR DR

Material	Zinkdruckguss, matt verchromt
Tastatur	Folientastatur, schwarz
Display	LCD
Menüführung	symbolgesteuert
Codeeingabe	über Ziffern-Tasten
Batteriefach	integriert
Datenträger	iButton
Stromzufuhr	Batterien 1 x 9 V Block, 3 x 1,5 V AA (LR6)*
Geeignet für Schloss	GATOR 2000

Optionen & Zubehör

GATOR DR

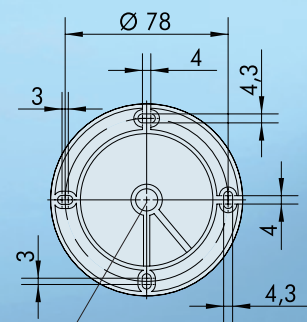
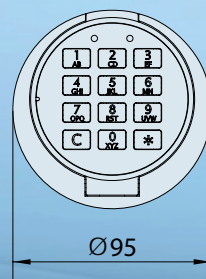
Stromzufuhr	Anschlussboxen GatorSignal Plus / GatorPower Adapt
-------------	---

* nicht im Lieferumfang enthalten





GATOR RO



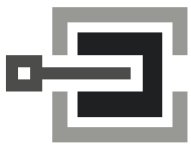
Kabeldurchlass/Opening for cable

Merkmale

- Abriebfeste Folientastatur
- Schneller Batteriewechsel:
Batteriefach in Eingabeeinheit integriert
- Bei leichtem Wertbehältnis kann Eingabeeinheit als Griff dienen

Technische Merkmale	GATOR RO
Material	Kunststoff, schwarz
Tastatur	Folientastatur, schwarz
Batteriefach	integriert
Stromzufuhr	Batterie 1 x 9 V Block*
Geeignet für Schloss	GATOR 2000 / 3000 / 3010 / 5000 / 6000
Optionen & Zubehör	GATOR RO
Stromzufuhr	Anschlussboxen GatorSignal Plus / GatorPower Adapt

* nicht im Lieferumfang enthalten



Anwendungsmöglichkeiten



Ver- und Entriegeln über GATOR RO



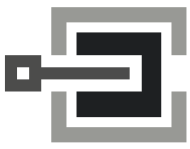
GATOR RO als direkter Riegelwerksantrieb

Ver- und Entriegeln

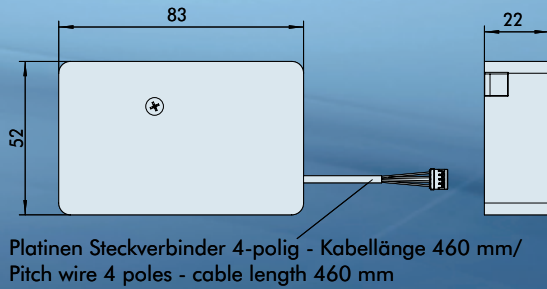
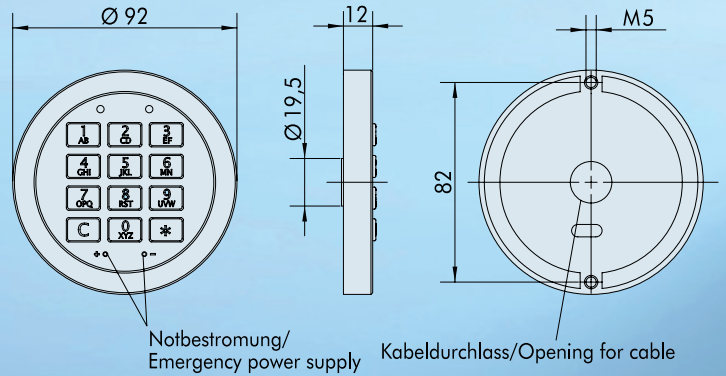
- Durch Drehen der Eingabeeinheit GATOR RO kann das Schloss ver- und entriegelt werden
- Die Spindel \square 8 mm ist passend ausgelegt für Türlochbohrungen mit mindestens \varnothing 10,7 mm

Riegelwerksantrieb

- Bei dem Schloss GATOR 3000 / 3010 / 5000 / 6000 ist ein direkter Riegelwerksantrieb über die Eingabeeinheit GATOR RO möglich
- Die Spindel ist passend ausgelegt für \square 8 mm Nuss
- Die Eingabeeinheit lässt sich maximal 60° drehen. Der Hub variiert in Abhängigkeit von der Drehung



GATOR FL



Merkmale

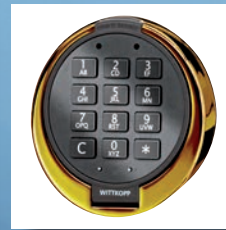
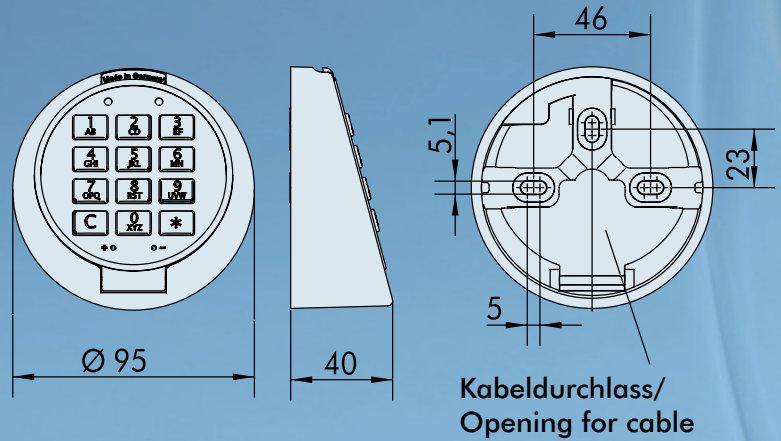
- Sehr flache Eingabeeinheit
- ideal für geringe Bauhöhen
- Abriebfeste Tastaturmatte
- Notbestromung von außen

Technische Merkmale	GATOR FL
Material	Zinkdruckguss, matt verchromt
Tastatur	Tastaturmatte, schwarz
Batteriefach	separat
Stromzufuhr	Batterie 1 x 9 V Block*
Geeignet für Schloss	GATOR 3000 / 3010 / 5000 / 6000
Optionen & Zubehör	GATOR FL
Stromzufuhr	Anschlussboxen GatorSignal Plus / GatorPower Adapt
Batterieschubfach	separat

* nicht im Lieferumfang enthalten



GATOR FS



Merkmale

- Abriebfeste Tastaturmatte
- Batterie von außen zugänglich: Batteriefach in Eingabeeinheit integriert

Technische Merkmale

Material

GATOR FS

Zinkdruckguss
• glanzverchromt
• matt verchromt
• vergoldet

Neigung

15°

Tastatur

Tastaturmatte, schwarz

Batteriefach

integriert

Stromzufuhr

Batterie 1 x 9 V Block*

Geeignet für Schloss

GATOR 3000 / 3010 / 5000 / 6000

Optionen & Zubehör

Stromzufuhr

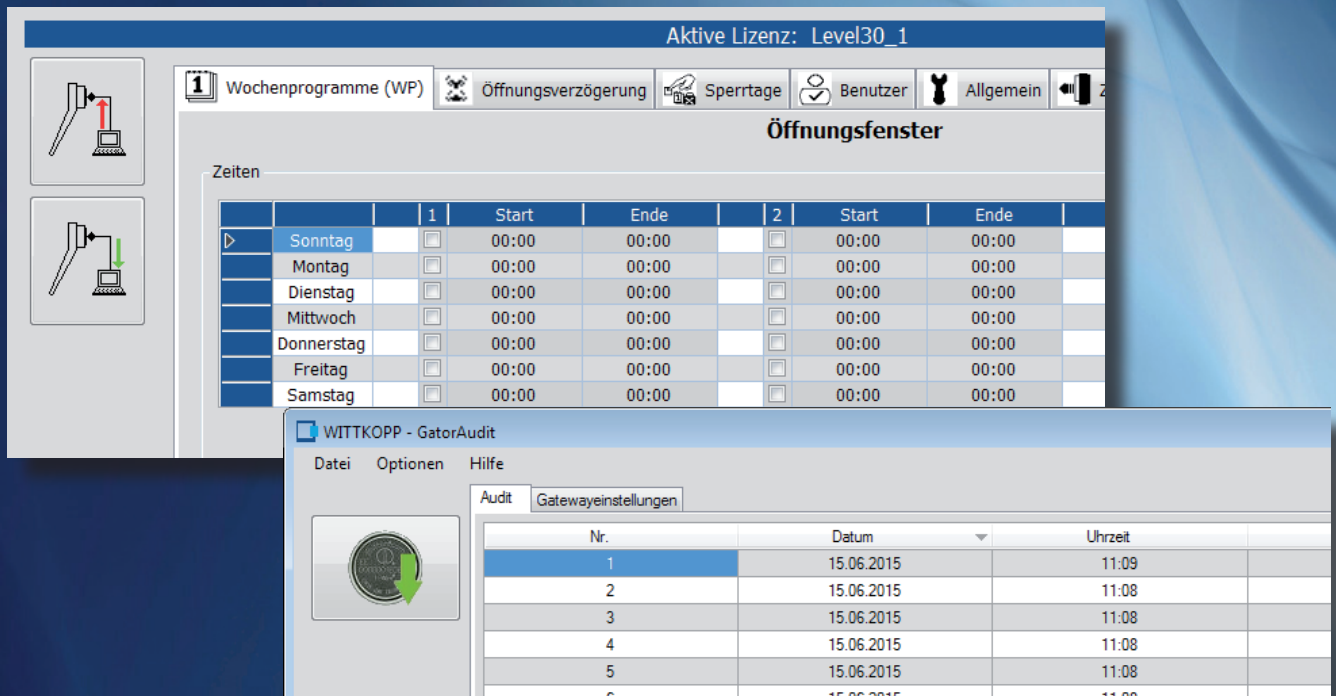
Anschlussboxen GatorSignal Plus / GatorPower Adapt

* nicht im Lieferumfang enthalten



GATOR

Die Software



Die Software

- Einfache und übersichtliche Benutzerführung
- Unterschiedliche Software-Level
- Individuelle und Zielgruppenorientierte Konfigurationsvarianten
- Nachträgliche Upgrades (Fingerprint, RFID, etc.)

GatorSelect

- Neuentwickelte leistungsfähige Konfigurations-Software
- Schnelle und effiziente Anpassung individueller Anforderungen
- Verschiedene Sprachen
- Betriebssystem Windows XP und höher

GatorAudit

- Anzeige von protokollierten Ereignissen mit Datum und Uhrzeit z.B. welcher Benutzer, an welchem Tag, zu welcher Uhrzeit das Schloss zuletzt geöffnet hat
- Auslesen des Protokolls mittels iButton



CLAVIS®

Der Schlüssel für Ihren Wertschutz

GATOR

Das Zubehör



iButton-Leser Eingabeeinheit



iButton

■ Der Lizenzschlüssel

- Sicherer und schneller Datenimport bzw. Datenexport über den iButton
- Einfache Übertragung sämtlicher Programmiervorgänge, die am Schloss oder an der PC-Software vorgenommen wurden
- Für alle 3 Level sowie die Gateway TCP/IP Anbindung unterschiedliche Lizenzschlüssel iButton Select verfügbar

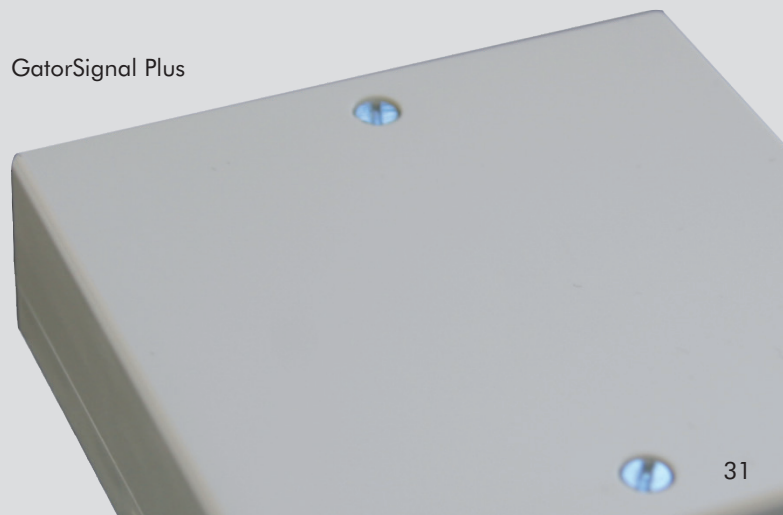
■ Die Signalbox

- Die VdS zertifizierte Anschlussbox GatorSignal Plus dient dem Signalaustausch über potentialfreie Kontakte z.B. Einbruchmeldeanlage (EMA)
- Folgende Signale können über die Anschlussbox gesteuert werden:
 - Riegelwerkskontakt
 - Freigabekontakt
 - Riegelstellung
 - Stiller Alarm
 - Verzögerungszeit aktiv

■ Die externe Stromversorgung

- VdS geprüfte Netzspannungsversorgung GatorPower Adapt für alle Komponenten der GATOR-Serie
- Empfohlen für GATOR-Schlösser ab GATOR 5000

GatorSignal Plus





CLAVIS®

Der Schlüssel für Ihren Wertschutz

GatorGateway

Netzwerkfähig mit Komfort

■ Das System

- Orts- und zeitunabhängige Steuerung und Überwachung der Schlosseinstellungen
- Unbegrenzte Anzahl Schlösser pro Netzwerk
- Optimale Lösung für Unternehmen mit vielen Filialen oder Geschäftsstellen
- Schnelle Umsetzung von Prozessänderungen
- Reduzierung von Personal- und Folgekosten
- Implementierbar auf allen handelsüblichen Windows-basierten Computern
- Kommunikation mit Schloss mittels Software GatorSelect über LAN oder WAN
- Stufenweiser Ausbau von Schloss-System bis hin zur Netzwerklösung
- VdS-konforme und sicher verschlüsselte AES 128 Datenübertragung
- Über DLL-Befehlsbibliothek eigene Software möglich
- Minimale Anzahl IP-Adressen werden belegt: freie Adressen anderweitig nutzbar



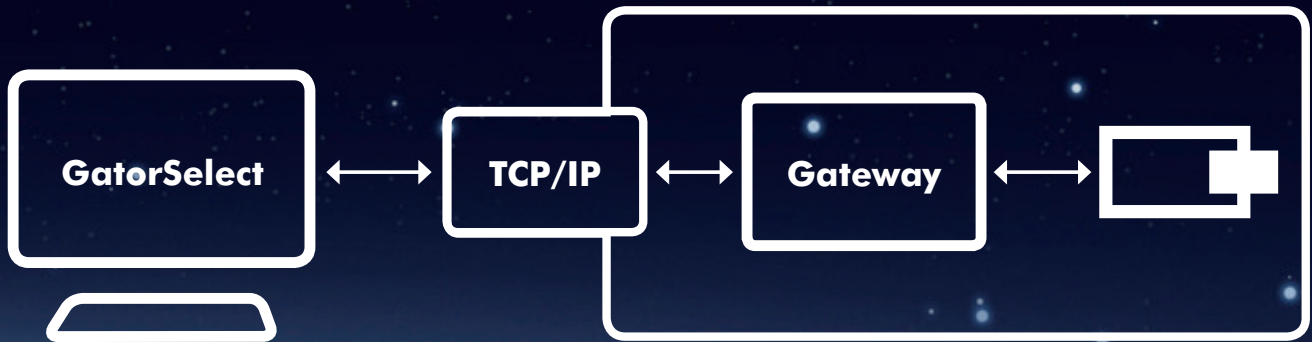
Der Datentransfer

Mittels der auf einem PC/Netzwerk installierten Software GatorSelect werden Konfigurationen über eine Internetverbindung zum Schloss übermittelt oder auch Ereignisse ausgelesen.

Die Daten werden verschlüsselt an einen TCP/IP-Konverter versendet. Dieser kann außer-

halb des Tresors oder im Tresor selber angebracht werden.

Die weitere Übermittlung der Daten erfolgt ebenfalls verschlüsselt an die sich im Tresor befindliche GatewayBox. Diese verteilt im Anschluss die Informationen an die bis zu 15 Schlösser.



PC

TRESOR

SCHLOSS

GatorSelect - Die Software

- Neuentwickelte leistungsfähige Software
- Sichere und benutzerfreundliche Bedienung
- Effiziente Anpassung individueller Anforderungen
- Verschiedene Sprachen

TCP/IP - Der Konverter

- Schneller Datenaustausch mit Schloss innerhalb des Netzwerkes
- Virtualisierung der seriellen Schnittstelle zwischen PC/Netzwerk und Schloss-System
- Standardisiert und anpassbar
- Bis zu 15 Gateway-Boxen ansteuerbar

Gateway - Die Box

- Kommunikation mit Schloss/Eingabeeinheit über serielle Schnittstelle RS-485
- Bis zu 15 Hochsicherheitsschlösser innerhalb eines Tresors ansteuerbar
- Maße: 85 mm x 85 mm x 26 mm





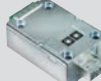

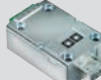
Gator - Die Schlösser





- 5 Schlosstypen mit 7 Eingabeeinheiten kombinierbar
- Gleiche Bedienung aller Schlösser und Eingabeeinheiten



GATOR

Die Komponenten

Schloss	Zertifizierung	Level		Artikelnummer
Gator 2000	EN 1300 B VdS Klasse 2	Level 10.1		G-2000-101-00
		Level 20.1		G-2000-201-00
		Level 30.1		G-2000-301-00
Gator 3000	EN 1300 B VdS Klasse 2	Level 10.1		G-3000-101-00
		Level 20.1		G-3000-201-00
		Level 30.1		G-3000-301-00
Gator 3010	EN 1300 B VdS Klasse 2	Level 10.1		G-3010-101-00
		Level 20.1		G-3010-201-00
		Level 30.1		G-3010-301-00
Gator 5000	EN 1300 B VdS Klasse 2	Level 10.1		G-5000-101-00
		Level 20.1		G-5000-201-00
		Level 30.1		G-5000-301-00
Gator 6000	EN 1300 B VdS Klasse 2	Level 10.1		G-6000-101-00
		Level 20.1		G-6000-201-00
		Level 30.1		G-6000-301-00
Gator 8000	EN 1300 C VdS Klasse 3	Level 10.1		G-8000-101-00
		Level 20.1		G-8000-201-00
		Level 30.1		G-8000-301-00
Gator 9000	EN 1300 D VdS Klasse 4	Level 10.1		G-9000-101-00
		Level 20.1		G-9000-201-00
		Level 30.1		G-9000-301-00
Optionen	Beschreibung			
Gator 2000	Vierkant-Spindel	51 mm		G-SP-00-VK-0051
	Vierkant-Spindel	160 mm		G-SP-00-VK-0160
	Vierkant-Spindel	240 mm		G-SP-00-VK-0240
Gator 3010	Mechanisches Notschloss EN 1300 B / VdS Klasse 2			N-1821-0135-ZD

Eingabeeinheit	Geeignet für Schloss		Artikelnummer
Gator F	Gator 3000 / 3010 / 5000 / 6000		G-F-00-00-0-00
Gator DF	Gator 3000 / 3010 / 5000 / 6000		G-DF-00-00-0-00
	Gator 8000 / 9000		G-DF-10-00-0-00
Gator R	Gator 2000		G-R-00-00-0-00
Gator DR	Gator 2000		G-DR-00-00-0-00



Eingabeeinheit	Geeignet für Schloss		Artikelnummer
Gator RO	Gator 2000 / 3000 / 3010 / 5000 / 6000	 glanzverchromt	G-RO-00-00-0-00
		 matt verchromt	G-RO-00-00-1-00
Gator FL	Gator 3000 / 3010 / 5000 / 6000		G-FL-00-00-0-00
Gator FS	Gator 3000 / 3010 / 5000 / 6000	 glanzverchromt	G-FS-00-0-00
		 matt verchromt	G-FS-00-1-00
		 vergoldet	G-FS-00-2-00

Zubehör		Artikelnummer
GatorSelect Set • Konfigurations-Software GatorSelect • Audit-Software GatorAudit • iButton-Leser • iButtonSelect Level 10.1 • USB-Adapter • Y-Adapter • Buskabel		G-SELECT-SET-101
GatorSignal Plus • Anschlussbox • 2 Anschlusskabel		G-SIGNAL-PLUS
GatorPower Adapt • Anschlussbox • Netzteil 9VDC/2A • Verlängerungskabel • Buskabel		G-POWER-ADAPT
GatewayBox • Schnittstellenbox RS485 • Netzteil 9VDC/2A • Verlängerungskabel • Buskabel • Testkabel RS485 (1m)		G-GATEWAYBOX
Gator TCP/IP Konverter		G-CONVERTER
iButtonSelect • Lizenzschlüssel	Level 10.1	G-IBUTTON-101
	Level 20.1	G-IBUTTON-201
	Level 30.1	G-IBUTTON-301
iButtonSelect • Lizenzschlüssel Gateway	Level 10.1 GW	G-IBUTTON-101GW
	Level 20.1 GW	G-IBUTTON-201GW
	Level 30.1 GW	G-IBUTTON-301GW



CLAVIS Deutschland GmbH
Grüner Weg 38
34117 Kassel

Telefon: +49 (0)561 988 499-0
E-Mail: info@tresore.eu
Internet: www.tresore.eu
www.tresorschloss.de